



(19) 대한민국특허청(KR)
(12) 공개특허공보(A)

(11) 공개번호 10-2023-0076790
(43) 공개일자 2023년05월31일

- | | |
|---|--|
| <p>(51) 국제특허분류(Int. Cl.)
 <i>G06F 16/332</i> (2019.01) <i>G06F 16/2457</i> (2019.01)
 <i>G06F 16/33</i> (2019.01) <i>G06F 40/279</i> (2020.01)
 <i>G06F 40/35</i> (2020.01) <i>G06N 3/04</i> (2023.01)
 <i>G06N 5/04</i> (2023.01)</p> <p>(52) CPC특허분류
 <i>G06F 16/3329</i> (2019.01)
 <i>G06F 16/24578</i> (2019.01)</p> <p>(21) 출원번호 10-2022-0159230
 (22) 출원일자 2022년11월24일
 심사청구일자 2022년11월24일</p> <p>(30) 우선권주장
 1020210163785 2021년11월24일 대한민국(KR)</p> | <p>(71) 출원인
 포항공과대학교 산학협력단
 경상북도 포항시 남구 청암로 77 (지곡동)</p> <p>(72) 발명자
 이근배
 경상북도 포항시 남구 청암로 77</p> <p>곽재하
 경상북도 포항시 남구 청암로 77</p> <p>(74) 대리인
 특허법인이상</p> |
|---|--|

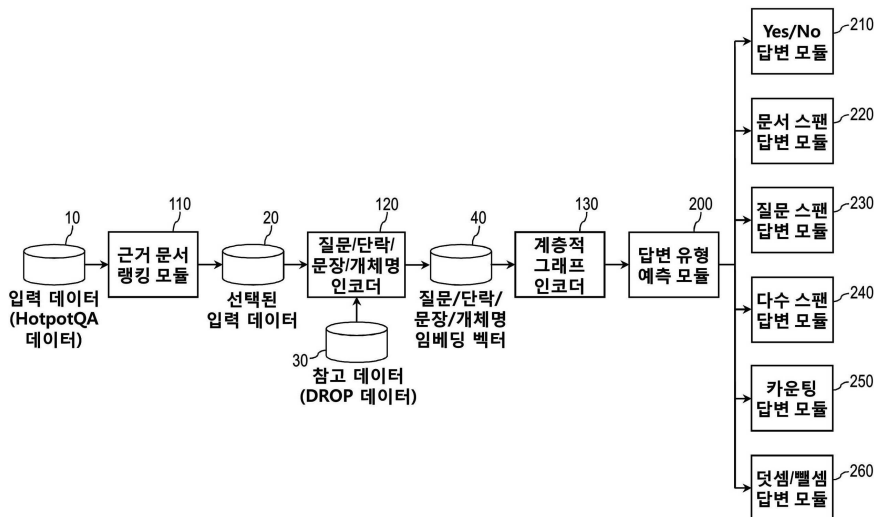
전체 청구항 수 : 총 8 항

(54) 발명의 명칭 **멀티홉 추론과 숫자 추론이 가능한 기계 독해 방법 및 장치**

(57) 요약

질문에 대한 정답과 연관이 있는 근거 문서들을 바탕으로 한 멀티홉 추론과 숫자 연산이 가능한 숫자 추론을 위한 인코딩을 개별적으로 하지 않고 같은 모델에서 수행함으로써 두 가지 추론을 수행하는데 필요한 연산량을 줄일 수 있는 기계 독해 방법을 제공한다. 예시적 실시예의 일 측면에 따른 기계 독해 방법은 입력 데이터 시퀀스를 받아들이는 단계; 상기 입력 데이터 시퀀스 내에 있는 단락들 중에서 질문과 관련도가 높은 단락들을 선택하여 추출하는 단계; 선택된 입력 데이터로부터 질문, 단락, 문장, 또는 개체명에 대한 임베딩 벡터를 생성하는 단계; 상기 임베딩 벡터에 질문, 단락, 문장, 개체명 간의 상호 관계를 반영시키는 단계; 질문에 대한 답변이 어느 유형에 해당할지를 나타낼 수 있는 확률 값들을 각 답변 유형에 대하여 계산함으로써 답변 유형을 결정하는 단계; 및 결정된 답변 유형에 따라 상기 임베딩 벡터에 상응한 답변을 생성하는 단계;를 포함한다.

대표도



(52) CPC특허분류

G06F 16/3346 (2019.01)

G06F 40/279 (2020.01)

G06F 40/35 (2020.01)

G06N 3/04 (2023.01)

G06N 5/04 (2023.01)

이 발명을 지원한 국가연구개발사업

과제고유번호	1711125943
과제번호	IITP-2019-0-01906
부처명	과학기술정보통신부
과제관리(전문)기관명	정보통신기획평가원
연구사업명	인공지능핵심고급인재양성
연구과제명	인공지능대학원지원(포항공과대학교)
기여율	1/2
과제수행기관명	포항공과대학교 산학협력단
연구기간	2019.09.01 ~ 2023.12.31

이 발명을 지원한 국가연구개발사업

과제고유번호	1711126317
과제번호	2020-0-01789-002
부처명	과학기술정보통신부
과제관리(전문)기관명	정보통신기획평가원
연구사업명	대학ICT연구센터육성지원사업
연구과제명	High Performance Knowledge System 개발 및 인력양성
기여율	1/2
과제수행기관명	동국대학교 산학협력단
연구기간	2020.07.01 ~ 2027.12.31

명세서

청구범위

청구항 1

입력 데이터 시퀀스를 받아들이는 단계;

상기 입력 데이터 시퀀스 내에 있는 단락들 중에서 질문과 관련도가 높은 단락들을 선택하여 추출하는 단계;

선택된 입력 데이터로부터 질문, 단락, 문장, 또는 개체명에 대한 임베딩 벡터를 생성하는 단계;

상기 임베딩 벡터에 질문, 단락, 문장, 개체명 간의 상호 관계를 반영시키는 단계;

질문에 대한 답변이 어느 유형에 해당할지를 나타낼 수 있는 확률 값들을 각 답변 유형에 대하여 계산함으로써 답변 유형을 결정하는 단계; 및

결정된 답변 유형에 따라 상기 임베딩 벡터에 상응한 답변을 생성하는 단계;를 포함하는 기계 독해 방법.

청구항 2

청구항 1에 있어서,

상기 선택된 입력 데이터로부터 상기 임베딩 벡터를 생성할 때, 소정의 참고 데이터 내에 존재하는 질문 및 단락 정보를 활용하는,

기계 독해 방법.

청구항 3

프로그램 명령들을 저장하는 메모리와; 상기 메모리에 접속되고 상기 메모리에 저장된 상기 프로그램 명령들을 실행하는 프로세서;를 구비하며,

상기 프로그램 명령들은 상기 프로세서에 의해 실행될 때 상기 프로세서로 하여금:

입력 데이터 시퀀스를 받아들이고;

상기 입력 데이터 시퀀스 내에 있는 단락들 중에서 질문과 관련도가 높은 단락들을 선택하여 추출하고;

선택된 입력 데이터로부터 질문, 단락, 문장, 또는 개체명에 대한 임베딩 벡터를 생성하고;

상기 임베딩 벡터에 질문, 단락, 문장, 개체명 간의 상호 관계를 반영시키고;

질문에 대한 답변이 어느 유형에 해당할지를 나타낼 수 있는 확률 값들을 각 답변 유형에 대하여 계산함으로써 답변 유형을 결정하고;

결정된 답변 유형에 따라 상기 임베딩 벡터에 상응한 답변을 생성하도록 구성되는,

멀티홉 추론과 숫자 추론이 가능한 기계 독해 장치.

청구항 4

청구항 3에 있어서,

상기 선택된 입력 데이터로부터 상기 임베딩 벡터를 생성할 때, 소정의 참고 데이터 내에 존재하는 질문 및 단락 정보를 활용하는,

멀티홉 추론과 숫자 추론이 가능한 기계 독해 장치.

청구항 5

청구항 3에 있어서, 상기 프로그램 명령은

질문/단락/문장/개체명 임베딩 벡터를 그래프의 노드로 하고, 각 질문, 단락, 문장, 개체명 간의 지정된 관계를 그래프의 엣지로 하는 계층적 그래프 신경망으로 구성되고, 질문, 단락, 문장, 개체명 간의 상호 관계를 반영한 임베딩 벡터를 생성하는 계층적 그래프 인코더;

를 구현하도록 실행되는 명령을 포함하는,
멀티홉 추론과 숫자 추론이 가능한 기계 독해 장치.

청구항 6

청구항 3에 있어서, 상기 프로세서로 하여금 상기 답변 유형을 결정하도록 하는 프로그램 명령은 질문에 대한 답변이 어느 유형에 해당할지를 나타낼 수 있는 확률 값들을 각 답변 유형에 대하여 계산함으로써 답변 유형을 결정하는 답변 유형 예측 모듈;

을 포함하는,
멀티홉 추론과 숫자 추론이 가능한 기계 독해 장치.

청구항 7

청구항 3에 있어서, 상기 프로세서로 하여금 결정된 답변 유형에 따라 상기 임베딩 벡터에 상응한 답변을 생성하도록 하는 프로그램 명령은

- 질문에 대한 답변이 Yes 혹은 No 일 때, 답변이 Yes 인지 No 인지 결정하는 Yes/No 답변 모듈;
 - 질문에 대한 답변이 문서 상에 존재하는 문구일 때, 어떤 문구인지 결정하는 문서 스캔 답변 모듈;
 - 질문에 대한 답변이 질문 상에 존재하는 문구일 때, 어떤 문구인지 결정하는 질문 스캔 답변 모듈;
 - 질문에 대한 답변이 문서 상에 존재하는 여러 개의 문구일 때, 여러 개의 문구가 무엇인지 결정하는 다수 스캔 답변 모듈;
 - 질문에 대한 답변이 문서 내에 존재하는 개체의 카운팅 정보일 때, 카운팅 개수가 몇인지 결정하는 카운팅 답변 모듈; 및
 - 질문에 대한 답변이 문서 내에 존재하는 숫자들의 덧셈 혹은 뺄셈일 때, 연산의 결과가 몇인지 결정하는 덧셈/뺄셈 답변 모듈
- 중에서 하나 이상을 포함하는,
멀티홉 추론과 숫자 추론이 가능한 기계 독해 장치.

청구항 8

청구항 3에 있어서, 상기 프로세서로 하여금 결정된 답변 유형에 따라 상기 임베딩 벡터에 상응한 답변을 생성하도록 하는 프로그램 명령은

- 토큰별 시작 토큰(start token) 확률과 끝 토큰(end token) 확률을 계산한 후 각 토큰 확률이 높은 토큰을 시작과 끝 토큰으로 예측하는 구절 스캔 헤드;
 - 스팬의 시작과 끝 토큰을 예측하는 질문 스캔 헤드;
 - I0 태깅 방식을 이용해 각 토큰을 정답(I) 혹은 정답아님(O)으로 분류하여 여러 개의 스팬을 정답으로 예측하는 멀티 스캔 헤드;
 - 정답에 해당 하는 개체의 개수를 세어 0 내지 9로 분류하는 방식으로 정답을 예측하는 카운팅 헤드; 및
 - 구절에 나타난 숫자들의 부호를 -1, 0, 1로 분류하여 각 숫자에 부호를 곱하고 모두 더함으로써 정답을 예측하는 수치 표현 헤드;
- 를 포함하는,
멀티홉 추론과 숫자 추론이 가능한 기계 독해 장치.

발명의 설명

기술 분야

[0001] 본 발명은 머신 러닝을 활용한 기계 독해 장치 및 방법에 관한 것으로서, 보다 상세하게는, 복수의 종류의 추론을 동시에 수행할 수 있는 기계 독해 장치 및 방법에 관한 것이다.

배경 기술

[0002] 기계 독해(Machine Reading Comprehension)는 주어진 텍스트에 관련된 질문을 읽고 추론하여 적절히 답변하는 것을 목적으로 한다. 특정 분야의 이해를 목적으로 하는 특수한 질의응답 데이터셋을 만들고, 이를 해결할 수 있는 데이터셋 전용의 신경망 기반 모델을 설계하여 해당 질의응답 문제를 해결하기 위한 시도가 많이 이루어진 바 있다.

[0003] 예컨대, RNN과 어텐션(Attention)을 사용하는 기존의 질의응답 모형이 학습과 추론이 오래 걸린다는 점에 착안하여 이를 보완한 QANet이 제시된 바 있다. QANet은 RNN 대신 컨볼루션(convolution)과 셀프 어텐션(self-attention)을 사용하여 속도 및 질의응답 성능을 개선하였다. NAQANet에서는 QANet에 DROP 데이터셋에 포함된 질의응답을 위한 다중 유형 예측 모듈을 추가하였다. 다중 유형 예측 모듈에는 구절 스팬(passage span), 질문 스팬(question span), 카운팅(counting) 및 수치 표현(arithmetic expression)을 각각 예측하기 위한 헤드(head)들이 포함되었다. MTMSN에서는 빔서치(beam search)를 통해 디코딩된 수치 표현 후보를 재순위화(reranking) 함으로써 맥락 정보(context information)를 고려하였다. GenBERT는 수치 데이터를 생성하여 BERT에 추가 학습시킴으로써 성능을 향상시켰다. NeRd는 스팬 선택 연산자(span selection operators)를 도입하여 수치 연산을 수행하였다. NumNet에서는 숫자 인식 그래프 신경망을 사용하여 숫자 인코딩(encoding)을 업데이트 하였다. QDGAT에서는 NumNet의 그래프에서 숫자 유형을 구분할 수 없는 점을 보완하여, 숫자 유형을 구분한 그래프 어텐션 네트워크를 설계하였다.

[0004] 최근에는 수치 추론 및 수치 연산이 요구되는 질문에 답변할 수 있는 능력을 평가하기 위해 Discrete Reasoning Over Paragraphs(DROP) 데이터셋이 공개되었다. 금융 및 과학 기사를 이해하는데 있어 더하기, 빼기, 정렬 및 카운팅과 같은 기본적인 숫자 연산이 필요하기 때문에 수치 정보를 이해하는 것이 중요하게 여겨진다.

[0005] DROP 데이터셋 관련 모델별 성능이 표시된 리더보드에 공개된 논문들을 보면, 대부분이 BERT, RoBERTa, ALBERT 와 같은 트랜스포머 기반의 사전 학습된 인코더에 여러 질문 유형에 답변할 수 있도록 다중 유형 예측 모듈을 추가한 모형을 기본으로 하여 구성되어, 질의응답 태스크를 수행하게 된다. 현재 DROP 데이터셋 리더보드에서 최고의 성능을 보이는 모형도 이와 같은 모델에 임베딩(embedding)을 업데이트하기 위한 그래프 어텐션 네트워크(Graph Attention Network)를 추가하여 모델을 설계하였다.

[0006] 하지만 이러한 질문 유형별 다중 유형 예측 모듈은 DROP 데이터셋에 있는 특정 유형들의 질문에 답변하기에는 근본적인 한계를 가지고 있다. 특히, 종래의 질문 유형별 다중 유형 예측 모듈을 토대로 한 기계 독해 방법은 질문에 대한 정답과 연관이 있는 근거 문서들을 바탕으로 멀티홉 추론을 수행하거나 숫자 연산이 가능한 숫자 추론을 할 때 두 추론을 개별적으로 수행해야 한다. 이에 따라 이러한 추론에 소요되는 연산량이 많다는 문제가 있다.

발명의 내용

해결하려는 과제

[0007] 예시적 실시예들은 질문에 대한 정답과 연관이 있는 근거 문서들을 바탕으로 한 멀티홉 추론과 숫자 연산이 가능한 숫자 추론을 위한 인코딩을 개별적으로 하지 않고 같은 모델에서 수행함으로써 두 가지 추론을 수행하는데 필요한 연산량을 줄일 수 있는 기계 독해 방법을 제공한다.

[0008] 예시적 실시예들은 질문에 대한 정답과 연관이 있는 근거 문서들을 바탕으로 한 멀티홉 추론과 숫자 연산이 가능한 숫자 추론을 위한 인코딩을 개별적으로 하지 않고 같은 모델에서 수행함으로써 두 가지 추론을 수행하는데 필요한 연산량을 줄일 수 있는 기계 독해 장치를 제공한다.

과제의 해결 수단

[0009] 예시적 실시예에 따른 기계 독해 방법 및 장치는, 멀티홉 추론과 숫자 추론이 유사한 구문적, 어휘적 정보를 공

유할 수 있다는 점에 착안하여, 두 추론을 동시에 수행하도록 구성된다.

- [0010] 예시적 실시예의 일 측면에 따른 기계 독해 방법은 입력 데이터 시퀀스를 받아들이는 단계; 상기 입력 데이터 시퀀스 내에 있는 단락들 중에서 질문과 관련도가 높은 단락들을 선택하여 추출하는 단계; 선택된 입력 데이터로부터 질문, 단락, 문장, 또는 개체명에 대한 임베딩 벡터를 생성하는 단계; 상기 임베딩 벡터에 질문, 단락, 문장, 개체명 간의 상호 관계를 반영시키는 단계; 질문에 대한 답변이 어느 유형에 해당할지를 나타낼 수 있는 확률 값들을 각 답변 유형에 대하여 계산함으로써 답변 유형을 결정하는 단계; 및 결정된 답변 유형에 따라 상기 임베딩 벡터에 상응한 답변을 생성하는 단계;를 포함한다.
- [0011] 상기 선택된 입력 데이터로부터 상기 임베딩 벡터를 생성할 때에는, 소정의 참고 데이터 내에 존재하는 질문 및 단락 정보를 활용할 수 있다.
- [0012] 예시적 실시예의 일 측면에 따른 기계 독해 장치는 프로그램 명령들을 저장하는 메모리와; 상기 메모리에 접속되고 상기 메모리에 저장된 상기 프로그램 명령들을 실행하는 프로세서;를 구비한다. 상기 프로그램 명령들은 상기 프로세서에 의해 실행될 때 상기 프로세서로 하여금: 입력 데이터 시퀀스를 받아들이고; 상기 입력 데이터 시퀀스 내에 있는 단락들 중에서 질문과 관련도가 높은 단락들을 선택하여 추출하고; 선택된 입력 데이터로부터 질문, 단락, 문장, 또는 개체명에 대한 임베딩 벡터를 생성하고; 상기 임베딩 벡터에 질문, 단락, 문장, 개체명 간의 상호 관계를 반영시키고; 질문에 대한 답변이 어느 유형에 해당할지를 나타낼 수 있는 확률 값들을 각 답변 유형에 대하여 계산함으로써 답변 유형을 결정하고; 결정된 답변 유형에 따라 상기 임베딩 벡터에 상응한 답변을 생성하도록 구성된다.
- [0013] 상기 선택된 입력 데이터로부터 상기 임베딩 벡터를 생성할 때에는, 소정의 참고 데이터 내에 존재하는 질문 및 단락 정보를 활용할 수 있다.
- [0014] 상기 프로그램 명령은 질문/단락/문장/개체명 임베딩 벡터를 그래프의 노드로 하고, 각 질문, 단락, 문장, 개체명 간의 지정된 관계를 그래프의 엣지로 하는 계층적 그래프 신경망으로 구성되고, 질문, 단락, 문장, 개체명 간의 상호 관계를 반영한 임베딩 벡터를 생성하는 계층적 그래프 인코더를 구현하도록 실행되는 명령을 포함할 수 있다.
- [0015] 상기 프로세서로 하여금 상기 답변 유형을 결정하도록 하는 프로그램 명령은 질문에 대한 답변이 어느 유형에 해당할지를 나타낼 수 있는 확률 값들을 각 답변 유형에 대하여 계산함으로써 답변 유형을 결정하는 답변 유형 예측 모듈을 포함할 수 있다.
- [0016] 상기 프로세서로 하여금 결정된 답변 유형에 따라 상기 임베딩 벡터에 상응한 답변을 생성하도록 하는 프로그램 명령은 질문에 대한 답변이 Yes 혹은 No 일 때, 답변이 Yes 인지 No 인지 결정하는 Yes/No 답변 모듈; 질문에 대한 답변이 문서 상에 존재하는 문구일 때, 어떤 문구인지 결정하는 문서 스패ن 답변 모듈; 질문에 대한 답변이 질문 상에 존재하는 문구일 때, 어떤 문구인지 결정하는 질문 스패น 답변 모듈; 질문에 대한 답변이 문서 상에 존재하는 여러 개의 문구일 때, 여러 개의 문구가 무엇인지 결정하는 다수 스패ن 답변 모듈; 질문에 대한 답변이 문서 내에 존재하는 개체의 카운팅 정보일 때, 카운팅 개수가 몇인지 결정하는 카운팅 답변 모듈; 및 질문에 대한 답변이 문서 내에 존재하는 숫자들의 덧셈 혹은 뺄셈일 때, 연산의 결과가 몇인지 결정하는 덧셈/뺄셈 답변 모듈 중에서 하나 이상을 포함할 수 있다.
- [0017] 상기 프로세서로 하여금 결정된 답변 유형에 따라 상기 임베딩 벡터에 상응한 답변을 생성하도록 하는 프로그램 명령은 토큰별 시작 토큰(start token) 확률과 끝 토큰(end token) 확률을 계산한 후 각 각 확률이 높은 토큰을 시작과 끝 토큰으로 예측하는 구절 스패ن 헤드; 스패인의 시작과 끝 토큰을 예측하는 질문 스패น 헤드; IO 태깅 방식을 이용해 각 토큰을 정답(1) 혹은 정답아님(0)으로 분류하여 여러 개의 스패인을 정답으로 예측하는 멀티 스패인 헤드; 정답에 해당 하는 개체의 개수를 세어 0 내지 9로 분류하는 방식으로 정답을 예측하는 카운팅 헤드; 및 구절에 나타난 숫자들의 부호를 -1, 0, 1로 분류하여 각 숫자에 부호를 곱하고 모두 더함으로써 정답을 예측하는 수치 표현 헤드를 포함할 수 있다.

발명의 효과

- [0018] 본 발명의 예시적 실시예에 따르면, 질문에 대한 정답과 연관이 있는 근거 문서들을 바탕으로 한 멀티홉 추론과 숫자 연산이 가능한 숫자 추론을 위한 인코딩을 개별적으로 하지 않고 같은 모델에서 수행함으로써 두 가지 추론을 수행하는데 필요한 연산량을 줄일 수 있다.
- [0019] 본 발명의 기계 독해 방법 및 장치는 법률, 의료, 교육 등 다양한 분야에서, 예컨대 고객에 대한 질의응답 서

비스를 제공하는데 활용될 수 있다.

도면의 간단한 설명

- [0020] 도 1은 본 발명의 일 실시예에 따른 멀티홉 추론과 숫자 추론이 가능한 기계 독해 장치의 블록도이다.
- 도 2는 본 발명의 일 실시예에 따른 ALBERT 모형 및 다중 유형 예측 모듈 기반의 수치 추론 모델의 일 예를 보여주는 블록도이다.
- 도 3은 본 발명의 일 실시예에 따른 멀티홉 추론과 숫자 추론이 가능한 기계 독해 장치의 물리적 구성을 보여주는 블록도이다.
- 도 4는 본 발명의 일 실시예에 따른 멀티홉 추론과 숫자 추론이 가능한 기계 독해 방법을 설명하기 위한 흐름도이다.

발명을 실시하기 위한 구체적인 내용

- [0021] 본 발명은 다양한 변경을 가할 수 있고 여러 가지 실시예를 가질 수 있는 바, 특정 실시예들을 도면에 예시하고 상세한 설명에 상세하게 설명하고자 한다. 그러나, 이는 본 발명을 특정한 실시 형태에 대해 한정하려는 것이 아니며, 본 발명의 사상 및 기술 범위에 포함되는 모든 변경, 균등물 내지 대체물을 포함하는 것으로 이해되어야 한다.
- [0022] 제1, 제2, 등의 서수가 다양한 구성요소들을 설명하는 데 사용될 수 있지만, 상기 구성요소들은 상기 용어들에 의해 한정되어서는 안 된다. 상기 용어들은 하나의 구성요소를 다른 구성요소로부터 구별하는 목적으로만 사용된다. 예를 들어, 본 발명의 권리 범위를 벗어나지 않으면서 제1 구성요소는 제2 구성요소로 명명될 수 있고, 유사하게 제2 구성요소도 제1 구성요소로 명명될 수 있다. "및/또는"이라는 용어는 복수의 관련된 기재된 항목들의 조합 또는 복수의 관련된 기재된 항목들 중의 어느 항목을 포함한다.
- [0023] 본 출원의 실시예들에서, "A 및 B 중에서 적어도 하나"는 "A 또는 B 중에서 적어도 하나" 또는 "A 및 B 중 하나 이상의 조합들 중에서 적어도 하나"를 의미할 수 있다. 또한, 본 출원의 실시예들에서, "A 및 B 중에서 하나 이상"은 "A 또는 B 중에서 하나 이상" 또는 "A 및 B 중 하나 이상의 조합들 중에서 하나 이상"을 의미할 수 있다.
- [0024] 어떤 구성요소가 다른 구성요소에 "연결되어" 있거나 "접속되어" 있다고 언급된 때에는, 그 다른 구성요소에 직접적으로 연결되어 있거나 또는 접속되어 있을 수도 있지만, 중간에 다른 구성요소가 존재할 수도 있다고 이해되어야 할 것이다. 반면에, 어떤 구성요소가 다른 구성요소에 "직접 연결되어" 있거나 "직접 접속되어" 있다고 언급된 때에는, 중간에 다른 구성요소가 존재하지 않는 것으로 이해되어야 할 것이다.
- [0025] 본 출원에서 사용한 용어는 단지 특정한 실시예를 설명하기 위해 사용된 것으로, 본 발명을 한정하려는 의도가 아니다. 단수의 표현은 문맥상 명백하게 다르게 뜻하지 않는 한, 복수의 표현을 포함한다. 본 출원에서, "포함하다" 또는 "가지다" 등의 용어는 명세서상에 기재된 특징, 숫자, 단계, 동작, 구성요소, 부품 또는 이들을 조합한 것이 존재함을 지정하려는 것이지, 하나 또는 그 이상의 다른 특징들이나 숫자, 단계, 동작, 구성요소, 부품 또는 이들을 조합한 것들의 존재 또는 부가 가능성을 미리 배제하지 않는 것으로 이해되어야 한다.
- [0026] 다르게 정의되지 않는 한, 기술적이거나 과학적인 용어를 포함해서 여기서 사용되는 모든 용어들은 본 발명이 속하는 기술 분야에서 통상의 지식을 가진 자에 의해 일반적으로 이해되는 것과 동일한 의미를 가지고 있다. 일반적으로 사용되는 사전에 정의되어 있는 것과 같은 용어들은 관련 기술의 문맥 상 가지는 의미와 일치하는 의미를 가지는 것으로 해석되어야 하며, 본 출원에서 명백하게 정의하지 않는 한, 이상적이거나 과도하게 형식적인 의미로 해석되지 않는다.
- [0027] 이하, 본 발명에 따른 바람직한 실시예를 첨부된 도면을 참조하여 상세하게 설명한다. 본 발명을 설명함에 있어 전체적인 이해를 용이하게 하기 위하여 도면상의 동일한 구성요소에 대해서는 동일한 참조부호를 사용하고 동일한 구성요소에 대해서 중복된 설명은 생략한다.
- [0028] 도 1은 본 발명의 일 실시예에 따른 멀티홉 추론과 숫자 추론이 가능한 기계 독해 장치의 블록도이다. 본 실시예에 따른 멀티홉 추론과 숫자 추론이 가능한 기계 독해 장치는 근거 문서 랭킹 모듈(110), 질문/단락/문장/개체명 인코더(120), 계층적 그래프 인코더(130), 답변 유형 예측 모듈(200), Yes/No 답변 모듈(210), 문서 스캔 답변 모듈(220), 질문 스캔 답변 모듈(230), 다수 스캔 답변 모듈(240), 카운팅 답변 모듈(250), 덧셈/뺄셈 답변 모듈(260)을 포함한다. 본 실시예에 따른 기계 독해 장치는 HotpotQA 데이터 저장부(10), DROP 데이터 저장

부(20), 선택된 HotpotQA 데이터 저장부(30), 질문/단락/문장/개체명 임베딩 벡터 저장부(40)를 더 포함할 수 있다.

- [0029] HotpotQA 데이터 저장부(10)는 멀티홉 추론이 가능한 모델 학습을 위한 HotpotQA 데이터를 저장하고, 질문, 문서, 답변, 근거 문장에 대한 정보를 포함한다. HotpotQA 데이터의 질문은 주로 여러 개의 문서를 참조해야 답변할 수 있는 형식으로 이루어져 있다. HotpotQA 데이터는 공개된 데이터로 <https://hotpotqa.github.io/> 웹사이트에서 활용이 가능하다.
- [0030] 참고 데이터 저장부(20)는 숫자 추론이 가능한 모델 학습을 위한 데이터를 저장한다. 참고 데이터는 질문, 문서, 답변에 대한 정보를 포함하며, 예컨대 DROP 데이터일 수 있다. DROP 데이터의 질문은 주로 숫자 연산을 필요로 하는 형식으로 이루어져 있다. DROP 데이터는 공개된 데이터로 다음의 웹사이트에서 활용이 가능하다 (<https://leaderboard.allenai.org/drop/submissions/get-started>).
- [0031] 선택된 HotpotQA 데이터 저장부(30)는 근거 문서 랭킹 모듈(110)에 의해 선택된 HotpotQA 데이터가 저장된다. 선택된 HotpotQA 데이터는 HotpotQA 데이터 내 단락들 중 근거 문서 랭킹 모듈에 의해 추출된 단락들로 이루어진 데이터를 의미한다.
- [0032] 질문/단락/문장/개체명 임베딩 벡터 저장부(40)는 질문/단락/문장/개체명 임베딩 벡터를 저장한다. 질문/단락/문장/개체명 임베딩 벡터는 질문/단락/문장/개체명 인코더(120)의 출력 벡터로서, 각각 질문, 단락, 문장, 개체명의 정보를 압축하고 있는 벡터 형태의 데이터이다.
- [0033] 근거 문서 랭킹 모듈(110)은 입력 데이터 시퀀스를 받아들이고, 입력 데이터 시퀀스 내에 있는 단락들 중에서 질문과 관련도가 높은 단락들을 선택하여 추출한다. 근거 문서 랭킹 모듈(110)은 트랜스포머(transformer) 기반의 모듈을 토대로 구성될 수 있다. 기계 독해 장치의 초기 학습 과정에서는, 근거 문서 랭킹 모듈(110)에 입력되는 데이터로서 HotpotQA 데이터가 사용될 수 있다.
- [0034] 질문/단락/문장/개체명 인코더(120)는 선택된 입력 데이터와 참고 데이터 내에 존재하는 질문 및 단락 정보를 활용하여 질문, 단락, 문장, 또는 개체명에 대한 임베딩 벡터를 생성한다. 상기 참고 데이터는 예컨대 DROP 데이터일 수 있다. 예를 들어, 질문에 대한 임베딩 벡터는 질문의 의미와 관련된 정보를 포함하는 벡터로 생각할 수 있다. 질문/단락/문장/개체명 인코더(120)는 상황에 따라 다양한 인코딩 방식을 지원할 수 있다. 질문/단락/문장/개체명 인코더(120)는 BERT, RoBERTa, ALBERT 등과 같은 트랜스포머 기반의 인코더로써 구현될 수 있다.
- [0035] 계층적 그래프 인코더(130)는 질문/단락/문장/개체명 임베딩 벡터를 그래프의 노드로 하고, 각 질문, 단락, 문장, 개체명 간의 지정된 관계를 그래프의 엣지로 하는 계층적 그래프 신경망으로 구성된다. 계층적 그래프 인코더(130)는 질문, 단락, 문장, 개체명 간의 상호 관계를 반영한 임베딩 벡터를 생성할 수 있다.
- [0036] 답변 유형 예측 모듈(200)은 질문에 따른 적절한 답변 유형을 선택하기 위해, 각 답변 유형에 해당할 확률값을 계산한다.
- [0037] Yes/No 답변 모듈(210)은 질문에 대한 답변이 Yes 혹은 No 일 때, 답변이 Yes 인지 No 인지 결정한다.
- [0038] 문서 스캔 답변 모듈(220)은 질문에 대한 답변이 문서 상에 존재하는 문구일 때, 어떤 문구인지 결정한다.
- [0039] 질문 스캔 답변 모듈(230)은 질문에 대한 답변이 질문 상에 존재하는 문구일 때, 어떤 문구인지 결정한다.
- [0040] 다수 스캔 답변 모듈(240)은 질문에 대한 답변이 문서 상에 존재하는 여러 개의 문구일 때, 여러 개의 문구가 무엇인지 결정한다.
- [0041] 카운팅 답변 모듈(250)은 질문에 대한 답변이 문서 내에 존재하는 개체의 카운팅 정보일 때, 카운팅 개수가 몇인지 결정한다.
- [0042] 덧셈/뺄셈 답변 모듈(260)은 질문에 대한 답변이 문서 내에 존재하는 숫자들의 덧셈 혹은 뺄셈일 때, 연산의 결과가 몇인지 결정한다.
- [0043] 도 2는 본 발명의 일 실시예에 따른 ALBERT 모형 및 다중 유형 예측 모듈 기반의 수치 추론 모델의 일 예를 보여주는 블록도이다.
- [0044] 도 2의 수치 추론 모델은 트랜스포머 기반의 사전 학습 모형인 ALBERT 모델 인코더(300)와 다중 유형 답변 유닛(200, 320~328)을 포함한다. 도 2에서, 사전-학습된 ALBERT 모델 인코더(300)는 도 1에서의 근거 문서 랭킹 모듈(110) 및 질문/단락/문장/개체명 인코더(120)의 기능을 수행할 수 있다. 아울러, 사전-학습된 ALBERT 모델

인코더(300)는 계층적 그래프 인코더(130)의 기능도 적어도 부분적으로 수행할 수 있다.

[0045] ALBERT(A Lite BERT for Self-supervised Learning of Language Representations)는 트랜스포머 기반의 사전학습 언어표현 모형이다. ALBERT는 분해된 임베딩 파라미터(Factorized embedding parameterization)를 통해 임베딩 파라미터 개수를 줄이고, 트랜스포머의 각 층간 파라미터를 공유함으로써 모델의 크기를 줄였다. 또한 BERT에서의 다음 문장 예측(Next Sentence Prediction) 대신 두 문장 간 순서를 맞추는 방식으로 학습을 진행하였다. 이로써 GLUE, SQuAD, RACE 태스크에 대해 더 높은 성능을 달성하였다

[0046] 다중 유형 답변 유닛(200, 320~328)은 답변 유형 예측 모듈(answer type prediction module, 200)과 하위 5가지 유형의 헤드, 즉 구절 스캔 헤드(320), 질문 스캔 헤드(322), 멀티 스캔 헤드(324), 카운팅 헤드(326), 및 수치 표현 헤드(328)를 포함할 수 있다. 하위 5가지 유형의 헤드들(320~328) 중 일부는 도 1에서의 답변 모듈들(210~260)에 대응할 수 있고, 이들과 별도로 마련될 수도 있다.

[0047] 사전-학습된 ALBERT 모델 인코더(300)에 의해 인코딩된 시퀀스는 분류 표시자(CLS)와 분리 표시자(SEP)를 포함하는 토큰들을 포함하는 입력 시퀀스(302)를 받아들이고, 인코딩하여 인코딩된 시퀀스(304)를 출력한다. 입력 시퀀스는 ([CLS], 질문(question) [SEP] 구절(passage) [SEP])의 토큰 표현(token representation) 형식으로 되어 있을 수 있다. 인코딩된 시퀀스(304)는 답변 유형 예측 모듈(200)에 제공되고, 답변 유형 예측 모듈(200)은 정답이 앞서 언급한 5가지 유형에 속할 확률들을 각각 계산한다. 그리고 5가지 유형의 헤드들(320~328)은 각각의 방식에 의해 정답의 확률을 계산한다. 그리고 모델은 수식 1과 같이 질문 유형 예측 모듈의 예측 확률과 5가지 하위 모듈의 예측 확률을 각각 곱한 후 모두 더한 값을 최종 정답에 대한 확률로 결정한다.

수학식 1

[0048]
$$p(a|q, c) = \sum_z p_{head}(z|q, c) \cdot p_z(a|q, c)$$

[0049] 위 확률 계산식에서 a는 정답, q는 질문, c는 구절, z 는 헤드를 의미한다. 또한 p_{head} 는 질문과 구절이 주어졌을때 각 헤드로 분류할 확률을, p_z 는 각 헤드에서 해당 정답으로 분류할 확률을 의미한다.

[0050] 구체적으로 각 헤드는 피드 포워드 네트워크(Feed Forward Network)이고 각 헤드의 정답 예측 방식은 다음과 같다. 구절 스캔 헤드(320)는 토큰별 시작 토큰(start token) 확률과 끝 토큰(end token) 확률을 계산한 후 각각 확률이 높은 토큰을 시작과 끝 토큰으로 예측한다. 질문 스캔 헤드(322)에서는 구절 스캔 헤드와 동일한 방식으로 스캔의 시작과 끝 토큰을 예측한다. 멀티 스캔 헤드(324)는 IO 태깅 방식을 이용해 각 토큰을 정답(1) 혹은 정답아님(0)으로 분류(classification)하여 여러 개의 스캔을 정답으로 예측한다. 카운팅 헤드(326)는 정답에 해당 하는 개체의 개수를 세어 0 내지 9로 분류하는 방식으로 정답을 예측한다. 수치 표현 헤드(328)는 구절에 나타난 숫자들의 부호를 -1, 0, 1로 분류하여 각 숫자에 부호를 곱하고 모두 더함으로써 정답을 예측한다.

[0051] 도 3은 본 발명의 일 실시예의 멀티홉 추론과 숫자 추론이 가능한 기계 독해 장치의 물리적 구성을 보여주는 블록도이다. 예시적 실시예에 따른 멀티홉 추론과 숫자 추론이 가능한 기계 독해 장치는 프로세서(400), 메모리(402), 저장 장치(404), 및 데이터 송수신부(406)를 포함할 수 있다. 또한, 기계 독해 장치는 입력 인터페이스 장치(410) 및 출력 인터페이스 장치(412)를 더 포함할 수 있다. 대화 시스템에 포함된 각각의 구성 요소들은 버스에 의해 연결되어 서로 통신할 수 있다.

[0052] 프로세서(400)는 메모리(402) 및/또는 저장 장치(404)에 저장된 프로그램 명령을 실행할 수 있다. 프로세서(400)는 적어도 하나의 중앙 처리 장치(central processing unit, CPU)나 그래픽 처리 장치(graphics processing unit, GPU)에 의해 구현될 수 있으며, 그밖에 본 발명에 따른 방법을 수행할 수 있는 여타의 프로세싱 디바이스일 수 있다. 메모리(402)는 예컨대 RAM(Random Access Memory)와 같은 휘발성 메모리와, ROM(Read Only Memory)과 같은 비휘발성 메모리를 포함할 수 있다. 메모리(402)는 저장 장치(404)에 저장된 프로그램 명령을 로드하여, 프로세서(400)에 제공함으로써 프로세서(400)가 이를 실행할 수 있도록 할 수 있다.

[0053] 상기 프로그램 명령은 프로세서(400)에 의해 실행될 때 프로세서(400)로 하여금 멀티홉 추론과 숫자 추론을 동시에 수행하기 위해 단일 질문/단락/문장/개체명 인코더(120)를 설정하는 동작; 질문/단락/문장/개체명 인코더(120)를 활용하여 질문/단락/문장/개체명의 임베딩 벡터를 생성하는 동작; 계층적 그래프 인코더를 활용하여 질

문, 단락, 문장, 개체명 간의 상호 관계를 반영한 임베딩 벡터를 생성하는 동작; 및 멀티홉 추론과 숫자 추론을 통해 질문에 대한 답변 유형을 선택하기 위한 답변 유형 예측 모듈을 설정하는 동작;을 수행하도록 구성될 수 있다.

- [0054] 저장 장치(404)는 프로그램 명령과 데이터를 저장하기에 적합한 기록매체로서, 예컨대 하드 디스크, 플로피 디스크 및 자기 테이프와 같은 자기 매체(Magnetic Media), CD-ROM(Compact Disk Read Only Memory), DVD(Digital Video Disk)와 같은 광 기록 매체(Optical Media), 플롭티컬 디스크(Floptical Disk)와 같은 자기-광 매체(Magneto-Optical Media), 플래시 메모리나 EPROM(Erasable Programmable ROM) 또는 이들을 기반으로 제작되는 SSD와 같은 반도체 메모리를 포함할 수 있다. 저장 장치(404)는 본 발명에 의한 기계 독해 장치 및 방법을 구현하기 위한 프로그램 명령을 저장할 수 있다.
- [0055] 본 발명의 멀티홉 추론과 숫자 추론이 가능한 기계 독해 장치는, 예를 들어, 통신 가능한 데스크탑 컴퓨터(desktop computer), 랩탑 컴퓨터(laptop computer), 노트북(notebook), 스마트폰(smart phone), 태블릿 PC(tablet PC), 모바일폰(mobile phone), 스마트 워치(smart watch), 스마트 글래스(smart glass), e-book 리더기, PMP(portable multimedia player), 휴대용 게임기, 네비게이션(navigation) 장치, 디지털 카메라(digital camera), DMB(digital multimedia broadcasting) 재생기, 디지털 음성 녹음기(digital audio recorder), 디지털 음성 재생기(digital audio player), 디지털 동영상 녹화기(digital video recorder), 디지털 동영상 재생기(digital video player), PDA(Personal Digital Assistant)에서 구현될 수 있다.
- [0056] 본 발명의 일 실시예에 따른 멀티홉 추론과 숫자 추론이 가능한 기계 독해 장치의 동작을 도 4를 참조하여 설명한다.
- [0057] 도 4는 본 발명의 일 실시예에 따른 멀티홉 추론과 숫자 추론이 가능한 기계 독해 방법을 설명하기 위한 흐름도이다. 일 실시예에 따른 기계 독해 방법은 제500 단계 내지 제550 단계를 포함한다.
- [0058] 먼저, 제500단계에서는, 질문, 문서, 답변, 근거 문장에 대한 정보를 포함하는 입력 데이터 시퀀스를 받아들인다.
- [0059] 제510단계에서는, 입력 데이터 시퀀스 내에 있는 단락들 중에서 질문과 관련도가 높은 단락들을 근거 문서 랭킹 모듈(110)에 의해 선택하여 추출한다
- [0060] 제520단계에서는, 선택된 입력 데이터로부터 질문/단락/문장/개체명 인코더(120)에 의해 질문, 단락, 문장, 또는 개체명에 대한 임베딩 벡터를 생성한다. 이때, 참고 데이터 내에 존재하는 질문 및 단락 정보를 활용할 수 있다. 위에서 언급한 바와 같이 참고 데이터는 DROP 데이터일 수 있다.
- [0061] 제530단계에서는 계층적 그래프 인코더를 활용하여 질문, 단락, 문장, 개체명 간의 상호 관계를 반영한 임베딩 벡터를 생성한다.
- [0062] 제540단계에서는, 질문에 대한 답변이 어느 유형에 해당할지를 나타낼 수 있는 확률 값들을 각 답변 유형에 대하여 계산함으로써, 답변 유형을 결정한다.
- [0063] 제550단계에서는, 결정된 답변 유형에 따라 개별 답변 모듈들(210~260)에 의해 답변을 생성한다.
- [0064] <실례예>
- [0065] DROP 데이터셋 DROP 데이터셋은 문단에 대한 포괄적인 이해를 테스트하는 질의응답 데이터셋이며 앨런 AI 연구소(Allen Institute for AI)에서 공개하였다. DROP 데이터셋은 클라우드 소싱을 통해 생성된 96k 개의 질문-답변 셋으로 구성되어 있고 그 중 77k 개는 훈련 데이터셋, 9.5k 개는 검증 데이터셋, 그리고 나머지는 숨겨진 테스트 데이터 셋이다. DROP 데이터셋에 포함된 구체적 추론 유형 및 비율은 다음과 같다. 뺄셈(28.8%), 비교(18.2%), 선택(19.4%), 덧셈(11.7%), 카운팅(16.5%), 정렬(11.7%), 상호참조 해결(3.7%), 그 외 수치연산(3.2%), spans 셋(6.0%), 기타(6.8%) 로 구성되어 있다. 따라서 대부분의 유형이 수치 추론을 필요로 한다
- [0066] DROP 데이터셋에서 수치 연산 관련 구절에 대한 정답으로는 숫자가 주어진다. 예를 들어, “How many total points were scored?” 라는 질문에 대한 답으로 47이 주어진다. 하지만, 47이 구체적으로 어떤 숫자들을 더해서 생성된 것인지에 대한 라벨은 주어지지 않는다. 이 라벨을 만들기 위해 기존 연구에서는 모든 2개 숫자 쌍을 뽑아 2개의 숫자에 부호로 (1, 1), (1, -1), (-1, 1), (-1, -1) 를 부여하여 합쳤을 때 47을 만족하는 라벨을 정답 라벨로 선택하였다[9]. 2개의 숫자 쌍만을 고려하면 3개 이상의 숫자 연산에 대한 라벨을 고려할 수 없으므로 본 발명에서는 숫자 쌍을 3개, 4개까지 고려하여 정답 라벨을 생성하였다. 모델 훈련을 위해, optimizer는

AdamW를 사용하였고, learning rate는 510-6, weight decay는 110-2로 설정 하였다. Batch size는 1로 설정하여, 총 30 epoch으로 훈련하였다.

[0067] 본 발명의 실험 결과는 표 1과 같다. 표에서 라벨 숫자는 앞에서 언급한 것과 같이 정답 라벨 생성시 고려한 숫자 쌍의 개수와 같다.

[0068] 표 1은 기준 모형과 제안한 모형의 수치 추론 성능 비교 표이다.

표 1

모형	F1	EM
RoBERTa + 다중 유형 예측 모듈 + 라벨 2 (기준 모형)	0.8337	0.8050
RoBERTa + 다중 유형 예측 모듈 + 라벨 3	0.8540	0.8224
RoBERTa + 다중 유형 예측 모듈 + 라벨 4	0.8490	0.8186
ALBERT + 다중 유형 예측 모듈 + 라벨 3	0.8658	0.8367

[0070] 기준 모형(Baseline)에서와 같이 수치 연산 정답 라벨 생성시 2개의 숫자 쌍만을 고려했을 때보다 3개의 숫자 쌍을 고려했을 때 F1 및 EM 점수가 높아진 것으로 나타났다. 이는 3개의 숫자 쌍을 고려했을 때 올바른 정답 라벨을 찾을 가능성이 높아지는 것을 암시한다. 하지만 4개의 숫자 쌍을 고려했을 때는 모두 더했을 때 올바른 정답 수치가 나오지만 라벨 자체는 잘못된 경우가 증가 하면서 오히려 점수가 낮아진 것을 확인할 수 있다. 이는 정답 라벨이 성능에 영향을 미친다는 것을 보여준다. 마지막으로, 사전 학습된 인코더를 ALBERT로 변경하였을 때 점수가 높아진 것으로 보아 ALBERT가 RoBERTa 보다 수리 감각(Numeracy) 측면에서 더 나은 성능을 보인다는 것을 확인할 수 있었다. 이는 사전 학습된 인코더의 수리 감각도 수치 추론에 영향을 준다는 것을 암시한다.본 발명에서 실험한 모형을 바탕으로 DROP 데이터셋 의 정답 예측 결과를 분석하였을 때, 이와 같은 부류의 모형이 가지는 근본적 한계점은 다음과 같다. 첫째, 실험 결과에서 볼 수 있듯이 제한된 연산량 및 정답 라벨을 보장하기 어려운 라벨링 방식으로 인해 라벨을 정확하게 생성해낼 수 없다. 이는 수치 연산 성능에 상당한 영향을 미칠 수 있다. 둘째, 예를 들어, "Over how many days in 1693 did the Russians block Azov from land?" 라는 질문과 같이 날짜의 연산을 요구하는 경우, 텍스트 내에 있는 숫자의 조합 연산만으로는 정답을 생성해 낼 수 없다. 날짜 연산을 담당하는 기능의 필요성을 확인할 수 있다. 셋째, 예를 들어, 질문이 (숫자A+숫자B)와 (숫자C+숫자D)의 크기 비교를 요구하는 경우, 현재 모형은 모형의 출력을 통해 부호를 판단하여 연산을 진행하기 때문에 모형 내부에서 숫자의 연산을 하여 비교를 요구하는 경우 정답을 예측하기 어렵다. 넷째, 예를 들어, "20~30세"에서 "~"와 같은 특수기호는 사람은 "사이"라는 의미로 해석할 수 있지만, 기계는 이에 대한 이해가 부족하여 문장을 해석하는데 제한이 있다.

[0071] 본 발명에서는 수치 연산 정답 라벨의 방식과 사전 학습된 인코더의 변형을 제시함으로써 모형의 수치 추론 성능을 향상시켰다. 그리고 수치 추론에 있어 정답 라벨과 사전학습 인코더의 영향력을 검증하였다.

[0072] 위에서 언급한 바와 같이 본 발명의 실시예에 따른 동작은 컴퓨터로 읽을 수 있는 기록매체에 컴퓨터가 읽을 수 있는 프로그램 또는 코드로서 구현하는 것이 가능하다. 컴퓨터가 읽을 수 있는 기록매체는 컴퓨터 시스템에 의해 읽혀질 수 있는 데이터가 저장되는 모든 종류의 기록장치를 포함한다. 또한 컴퓨터가 읽을 수 있는 기록매체는 네트워크로 연결된 컴퓨터 시스템에 분산되어 분산 방식으로 컴퓨터로 읽을 수 있는 프로그램 또는 코드가 저장되고 실행될 수 있다.

[0073] 상기 컴퓨터가 읽을 수 있는 기록매체는 롬(ROM), 램(RAM), 플래시 메모리(flash memory) 등과 같이 프로그램 명령을 저장하고 수행하도록 특별히 구성된 하드웨어 장치를 포함할 수 있다. 프로그램 명령은 컴파일러(compiler)에 의해 만들어지는 것과 같은 기계어 코드뿐만 아니라 인터프리터(interpreter) 등을 사용해서 컴퓨터에 의해 실행될 수 있는 고급 언어 코드를 포함할 수 있다.

[0074] 본 발명의 일부 측면들은 장치의 문맥에서 설명되었으나, 그것은 상응하는 방법에 따른 설명 또한 나타낼 수 있고, 여기서 블록 또는 장치는 방법 단계 또는 방법 단계의 특징에 상응한다. 유사하게, 방법의 문맥에서 설명된 측면들은 또한 상응하는 블록 또는 아이템 또는 상응하는 장치의 특징으로 나타낼 수 있다. 방법 단계들의 몇몇 또는 전부는 예를 들어, 마이크로프로세서, 프로그램 가능한 컴퓨터 또는 전자 회로와 같은 하드웨어 장치에 의해(또는 이용하여) 수행될 수 있다. 몇몇의 실시예에서, 가장 중요한 방법 단계들의 하나 이상은 이와 같은 장치에 의해 수행될 수 있다.

[0075] 실시예들에서, 프로그램 가능한 로직 장치(예를 들어, 필드 프로그래머블 게이트 어레이)가 여기서 설명된 방법

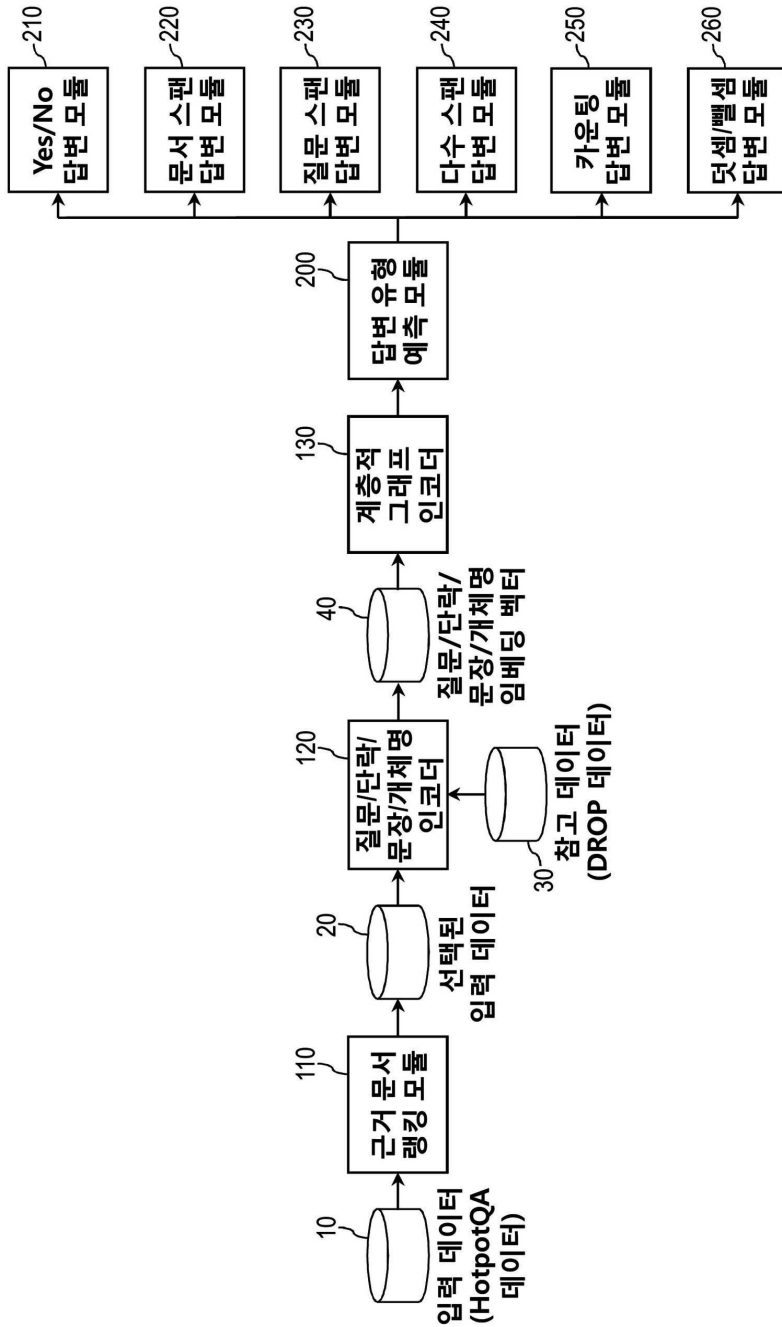
들의 기능의 일부 또는 전부를 수행하기 위해 사용될 수 있다. 실시예들에서, 필드 프로그래머블 게이트 어레이는 여기서 설명된 방법들 중 하나를 수행하기 위한 마이크로프로세서와 함께 작동할 수 있다. 일반적으로, 방법들은 어떤 하드웨어 장치에 의해 수행되는 것이 바람직하다.

[0076]

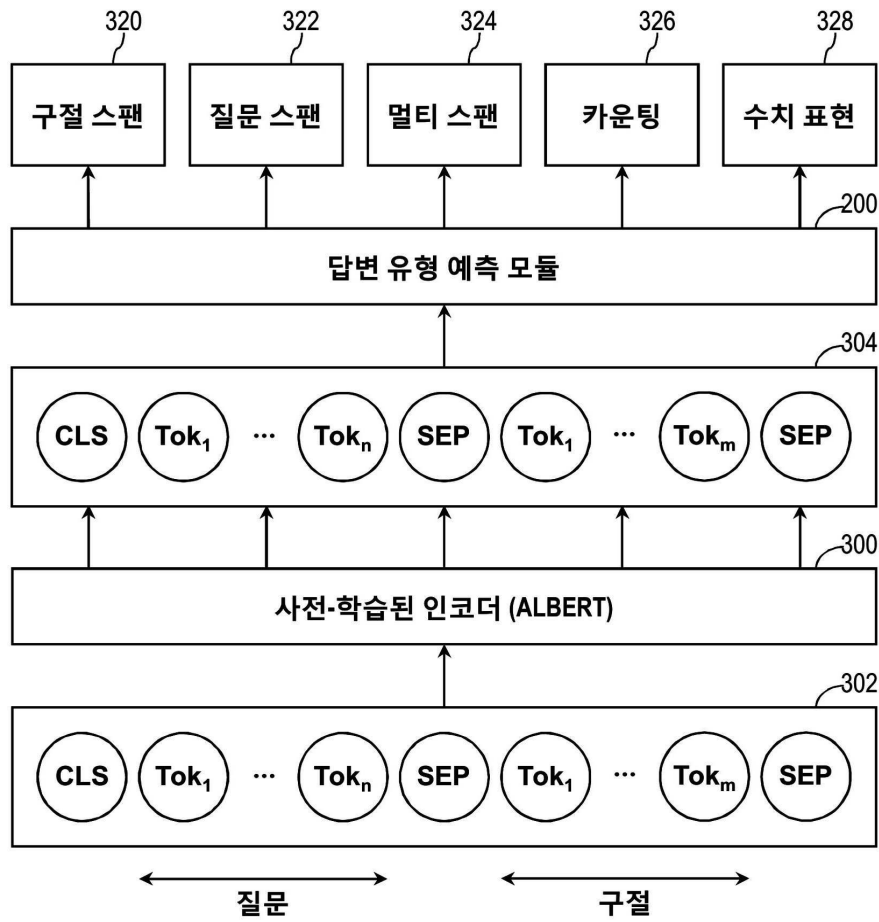
위에서 본 발명의 바람직한 실시예를 참조하여 설명하였지만, 해당 기술 분야의 숙련된 당업자는 하기의 특허 청구의 범위에 기재된 본 발명의 사상 및 영역으로부터 벗어나지 않는 범위 내에서 본 발명을 다양하게 수정 및 변경시킬 수 있음을 이해할 수 있을 것이다.

도면

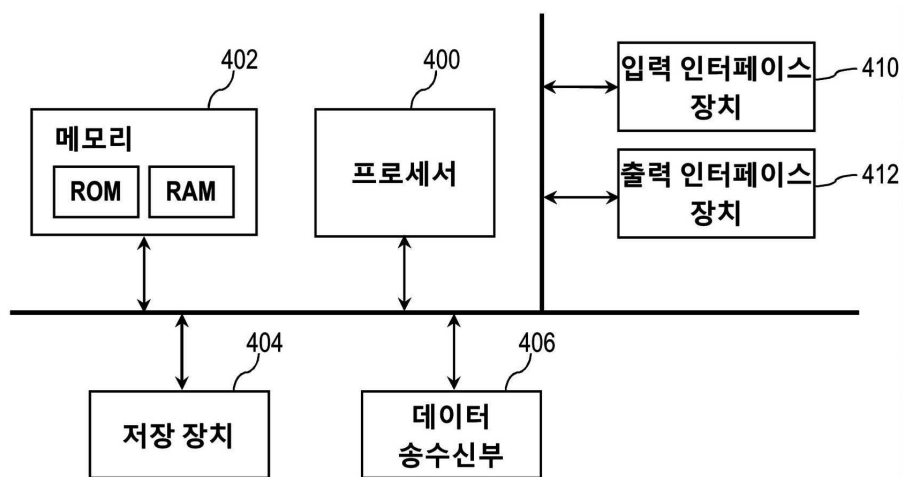
도면1



도면2



도면3



도면4

