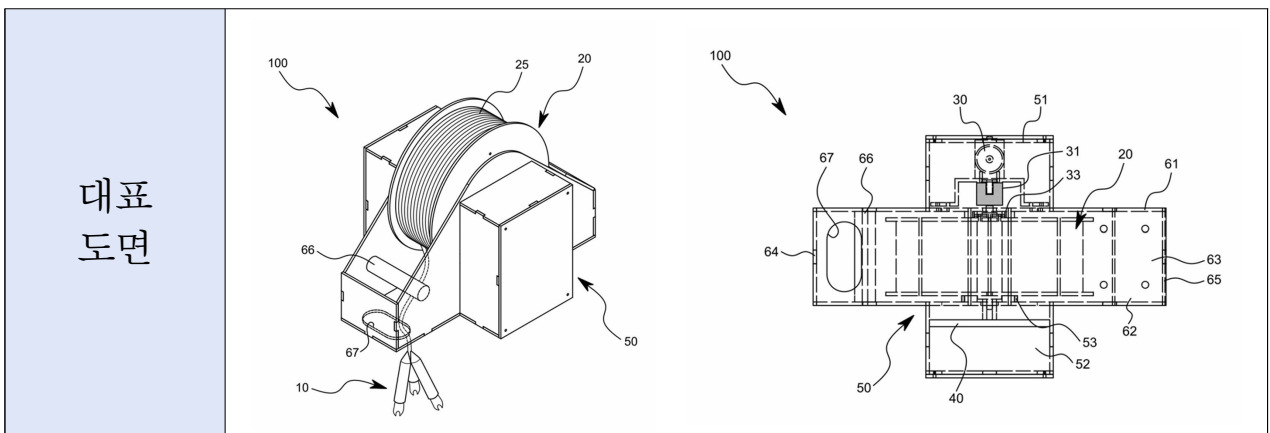




기술개요	수질환경정보를 계측하기 위한 센서의 상하가 용이하게 이루어질 수 있고, 실시간으로 계측 정보를 수집 및 분석하여 송신할 수 있는 수질 환경정보 계측용 릴링장치
------	--

기술 우수성	본 기술은 기존의 센서 계측 시스템이 해수에 노출되어 발생하는 오손 현상(수중에서 미생물이 부착하여 생물막을 형성한 후 다양한 생물종이 부착하여 구조물의 오염이나 무게 및 저항 증가 등 악영향을 주는 현상)을 방지하기 위하여 모터를 통해 계측 시에만 센서를 수상에서 수중으로 이송시키기 위한 장치
--------	---



활용 분야	양식장 수질계측 분야
-------	-------------

국내외 기술동향	양식장 환경 측정 센서는 바다 또는 바닷가에 설치되는 장비의 내구수명 단축으로 센서 소모품 등의 지속적인 유지 및 관리가 필요하고 이로 인한 오염 발생이 현재는 장비 기술의 부족으로 미숙하여 이를 보완하고자 운용 프로그램을 자동/수동을 병행하도록 하며 향후 양식장 환경 측정 센서의 안전성이 높아졌을 때 전량 자동으로 운영 추진
----------	---

국내외 시장 동향	<p>통계청(2020.10.14)의 “양식방법별 어종에 따른 경영체 현황” 자료에서 해상가두리는 1031개로 주로 사육하는 어종으로 분류하면 농어류 147개소, 능성어 43개소, 감성돔 237개소, 참돔 399개소, 돌돔 122개소, 우럭 637개소, 불락류 109개소, 쥐치류 102개소 송어류 157개소, 기타 어종 등을 사육하고 있음</p> <p>통계청의 “시·도·시군구별 양식방법별 어종에 따른 사육수면적현황” 자료에서 해상가두리 면적은 1,081.262㎡로서 사육면적 구획은 어장마다 다양하지만 1,081개(540억) 규모로 추산됨</p>
-----------	--



현재 시장 규모는 5조 4000억원으로 추산되고 있지만 기존의 개선 및 첨단화가 이루어지고 있는 시점이라 지속적인 시장 성장이 예상됨



<양식 경영체 현황>

지식
재산권

구분	국가	출원/등록번호	발명의 명칭
특허	한국	10-2023-0102340	수질환경정보 계측용 릴링장치

기술이전
문의

- ▷ 중소조선연구원 기업협력본부 중소조선사업화센터
- ▷ 담당 : 강민수 책임연구원
- ▷ 문의 : 051-974-5555 / mskang@rims.re.kr