

# 차량용 절첩식 전등

한국광기술원 모빌리티조명연구센터

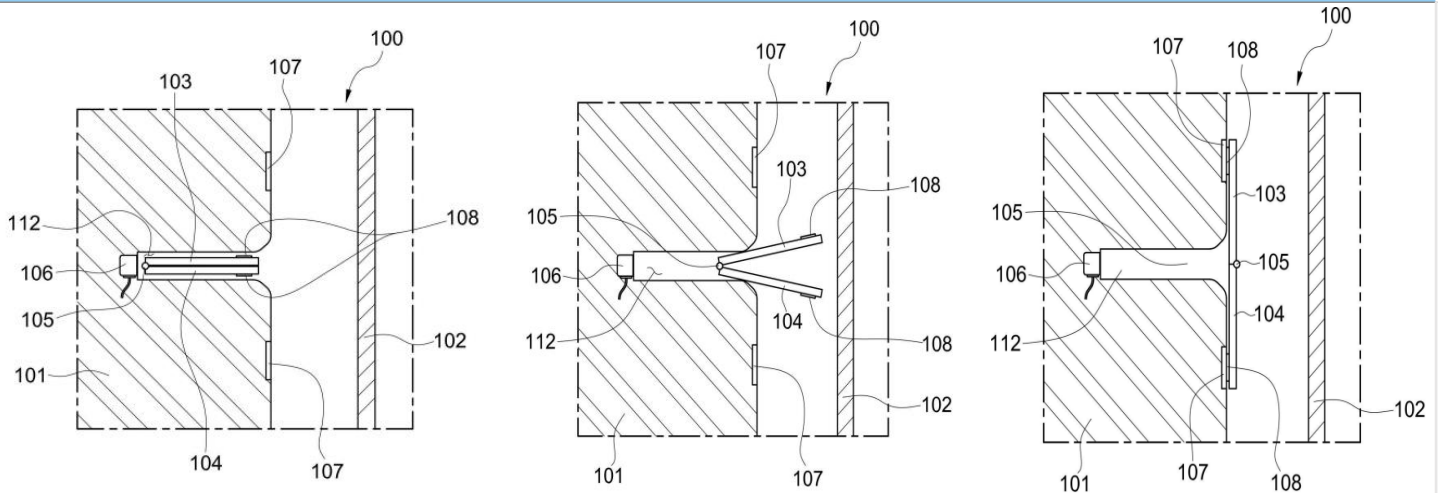
Tel. 062-605-9284

E-Mail. brkim@kopti.re.kr

## 01 기술 개요

- 광원부 패널을 절첩식으로 구성하여 온/오프시 펼쳐지거나 접히도록 구성된 절첩식 후미등

전등이 켜지는 과정을 차례로 도시한 도면



## 02 기술 특징점

### 점등 작동

- 차량의 전등이 소등된 상태에서는 제1 패널과 제2 패널이 접힌 상태로 하우징의 수납공간에 삽입됨
- 제어장치의 점등신호에 따라 전자석에 전류를 공급하면 전자석이 자성체인 힌지에 척력을 작용시켜 제1 패널과 제2 패널을 수납공간으로부터 밀어냄
- 전자석이 자성체인 힌지에 척력을 작용하여 제1 패널과 제2 패널이 수납공간으로부터 빠져나오는 순간 토크 힌지의 탄력으로 인해 제1 패널과 제2패널이 벌어지면서 제1패널과 제2패널이 하우징과 밀착됨
- 제1 패널과 제2 패널이 수납공간에서 빠지면서 펼쳐진 광원인 제1 패널과 제2 패널이 노출되어 점등됨

### 소등 작동

- 소등할 때는 전자석에 반대 방향의 전류를 흘려 제1 패널과 제2 패널의 힌지에 인력을 작용시키면 힌지가 수납공간 내부로 슬라이드 이동하여 삽입되고, 제1 패널과 제2 패널이 힌지를 중심으로 회전하며 접혀 수납공간에 수납됨

## 03 기대효과

- OLED 패널을 이용한 절첩식 후미등은 미등, 방향 지시등, 브레이크등의 전등을 OLED 패널을 이용하여 구성하되, OLED 패널을 절첩식으로 구성함으로써 전등을 켜는 때는 OLED 패널이 펼쳐지고 전등을 끄는 때는 OLED 패널이 접혀짐으로써 **후미등의 개성이 도드라짐**

# 차량용 절첩식 전등

한국광기술원 모빌리티조명연구센터

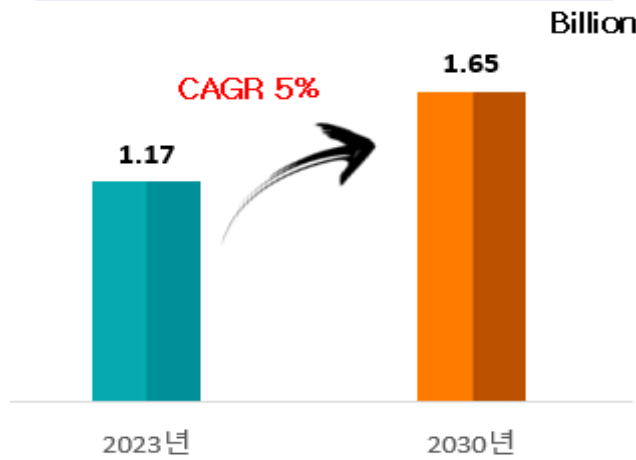
Tel. 062-605-9284

E-Mail. brkim@kopti.re.kr

## 04 시장 동향

- 세계의 자동차 램프 시장 규모는 2023년 11억 7000만 달러에서 연평균 5% 성장하여 2030년 16억 5000만 달러에 이를 것으로 전망됨
- 자동차 램프 시장은 안전 운전 기능의 조명에 대한 수요 증가에 따라 성장 전망

세계 자동차 램프 시장규모 및 전망




출처 : Coherent Market Insights, 자동차 램프 시장 분석, 2023

## 05 적용 분야

- 차량용 절첩식 전등은 미등, 방향 지시등, 브레이크등, 헤드램프, 포그램프, 좌/우 회전램프, 포지션램프에 활용 가능

## 06 기술완성도 및 지재산권 현황

 기술완성도      ” 실험실 규모의 기본성능 검증 ”



 지식재산권 현황

특허명	출원번호	등록번호
차량용 절첩식 전등	10-2018-0096294	10-2091933

김상유 센터원 | 한국광기술원 모빌리티조명연구센터

Tel. 062-605-9284

E-Mail. brkim@kopti.re.kr