

이미지 필터 일체형 광학계 및 이를 이용한 차량용 퍼들 램프 조립체

한국광기술원 모빌리티조명연구센터

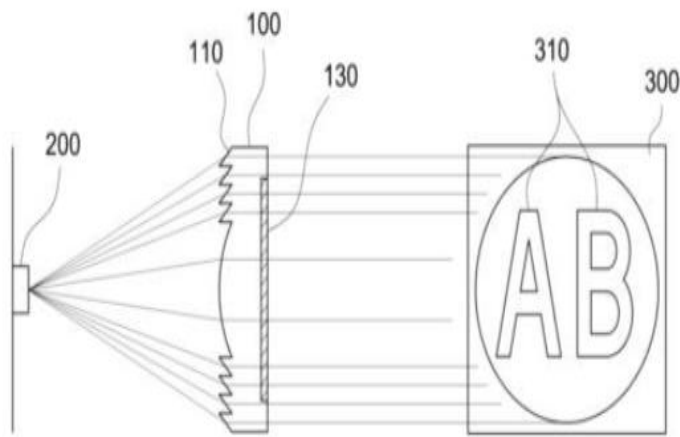
Tel. 062-605-9284

E-Mail. brkim@kopti.re.kr

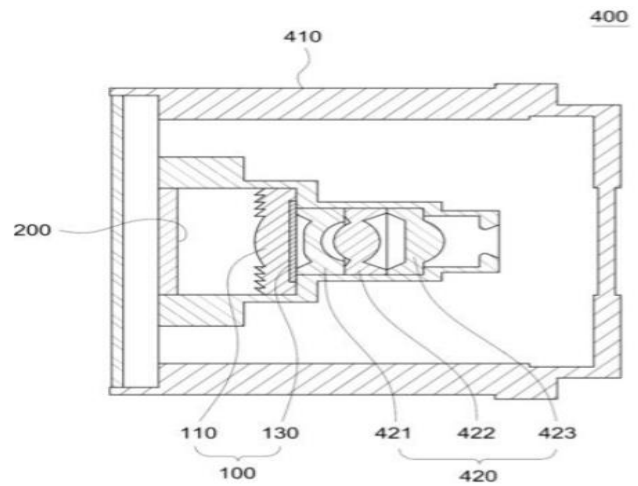
01 기술 개요

- 투과형 이미지 필터를 광학계에 일체형으로 구성하여 광원으로부터 입력되는 램버시안 광을 평행광으로 만들어 이미지를 구현하는 이미지 필터 일체형 광학계 및 이를 이용한 차량용 퍼들 램프 조립체

이미지 필터 일체형 광학계의 동작 설명 예시도



이미지 필터 일체형 광학계를 이용한 퍼들 램프 조립체 예시도



02 기술 특징점

이미지 필터 일체형 광학계

- 광학계는 입사되는 램버시안 광을 평행광으로 변환하여 출력함
- 광학계는 평행광이 투과되는 임의의 이미지를 형성한 이미지 필터부가 일체로 구성되어 광원부에서 출력된 빛이 입사되어 평행광으로 출력될 때 이미지 필터부에 형성된 이미지를 투과하여 지면에 디스플레이 이미지가 형성됨

차량용 퍼들 램프 조립체

- 차량용 퍼들 램프 조립체는 입사되는 램버시안 광을 평행광으로 변환하여 출력하되, 평행광이 투과되는 임의의 이미지를 형성한 이미지 필터부가 일체로 구성되어 이미지 필터부를 투과한 평행광이 디스플레이 이미지를 형성함
- 퍼들 램프는 광학계와 투사계를 기반으로 광학 부품을 최소화하여 광 손실을 감소시킴으로써 광 효율을 개선할 수 있고, 광학 부품의 소형화가 가능하여 퍼들 램프의 크기가 축소됨

03 기대효과

- 광학 부품을 최소화하여 광 손실을 감소시킴으로써 광 효율 개선
- 광학 부품의 소형화가 가능하여 퍼들 램프의 크기 축소
- 광학 부품수를 감소시켜 부품 절감에 따른 제조비용 감소

이미지 필터 일체형 광학계 및 이를 이용한 차량용 퍼들 램프 조립체

한국광기술원 모빌리티조명연구센터

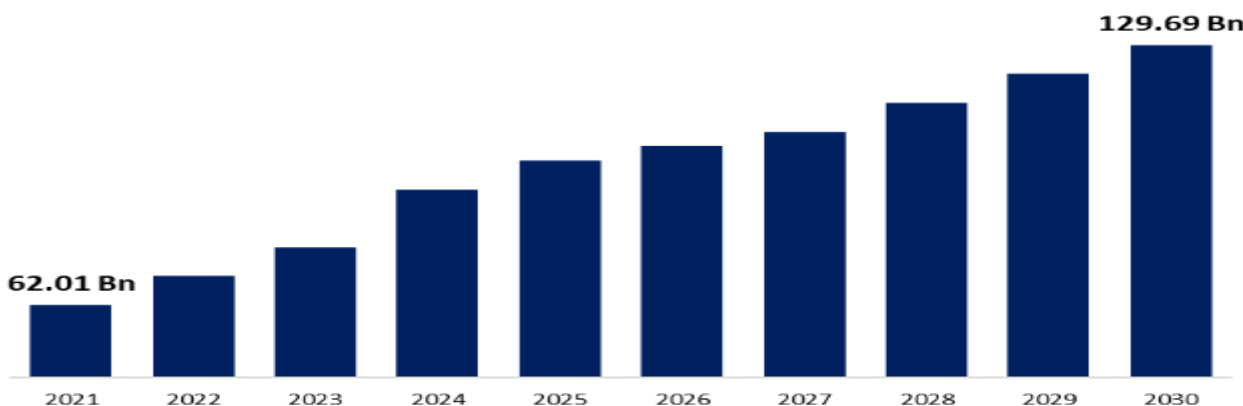
Tel. 062-605-9284

E-Mail. brkim@kopti.re.kr

04 시장 동향

- 자동차 주변 조명 시장은 2021년 620억 1000만 달러에서 연평균 10.42% 성장하여 2030년 1296억 9000만 달러에 이를 것으로 전망됨
- 주변 조명은 자동차의 미학을 향상시키고 운전자를 위한 편안함, 편의성 및 안전성을 제공함
- 주변 조명은 고급차 판매 증가, 자동차 LED 수요 증가 등으로 인해 시장 성장이 예상됨

세계 자동차 주변 조명 시장규모 및 전망




출처 : Spherical Insights, 글로벌 자동차 주변 조명 시장 규모, 2024


05 적용 분야

- 자동차 퍼들 램프는 자동차 사이드 미러, 후미등 등에 적용 가능하며, 신호등, 가로등에 적용 가능

06 기술완성도 및 지재산권 현황

 기술완성도 “ 실험실 규모의 기본성능 검증 ”



 지식재산권 현황

특허명	출원번호	등록번호
이미지 필터 일체형 광학계 및 이를 이용한 차량용 퍼들 램프 조립체	10-2021-0081246	10-2591435

신희철 센터원 | 한국광기술원 모빌리티조명연구센터

Tel. 062-605-9284

E-Mail. brkim@kopti.re.kr