

# 배터리 랙 장치

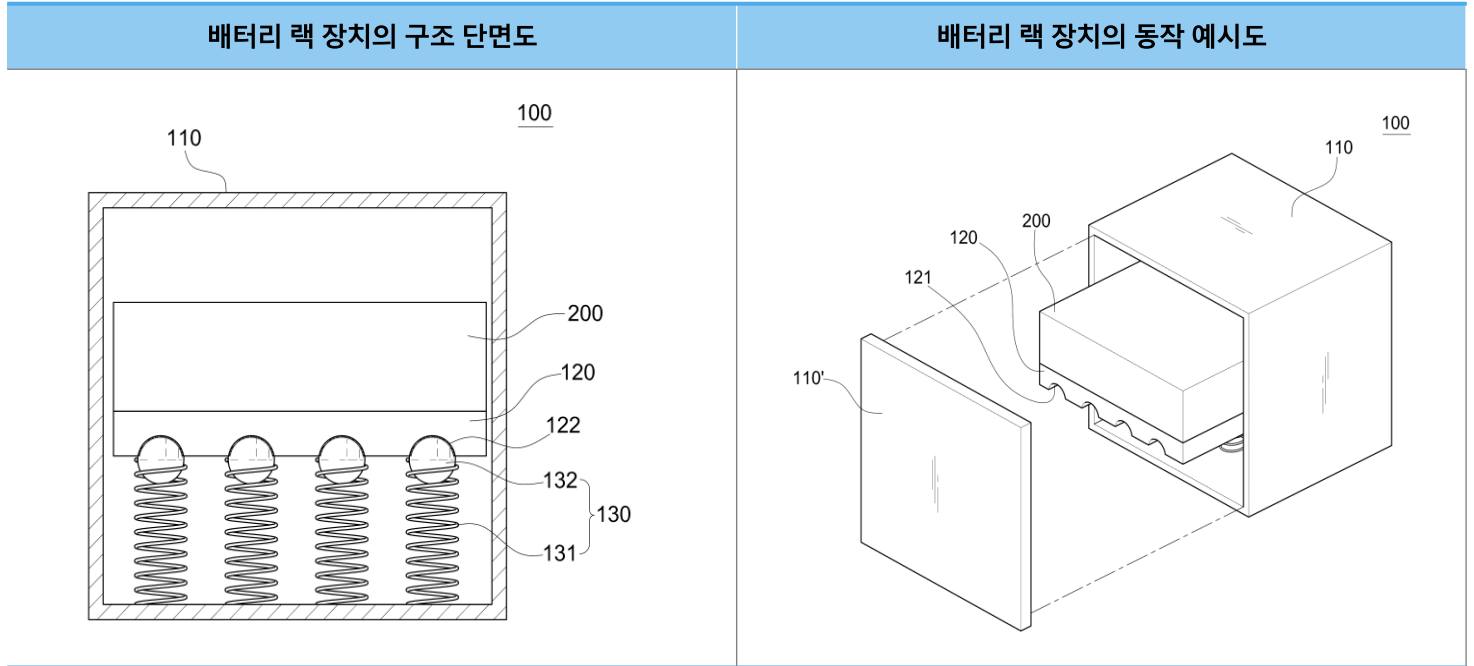
한국광기술원 조명소재부품연구센터

Tel. 062-605-9284

E-Mail. brkim@kopti.re.kr

## 01 기술 개요

- 전기를 이용한 이동수단에 설치되는 배터리 모듈이 수납되고, 이동수단의 주행 중 발생하는 마찰과 진동을 감소하는 배터리 랙 장치



## 02 기술 특징점

### 배터리 랙 장치

- 하우징 일측에 설치된 개폐부를 통해 내부에 수납된 배터리 모듈이 슬라이드부를 통해 하우징 외부로 인출될 수 있음
- 슬라이드부는 하우징 일측으로 인출되도록 슬라이드 이동 가능하게 설치된 판 형상의 부재로 상부에는 배터리 모듈이 설치되어 고정됨
- 슬라이드부는 별도의 랙 구조체 없이 하우징 외부로 인출되도록 슬라이드부의 저면에 슬라이드 홈부가 설치됨
- 슬라이드 홈부는 댐퍼부의 롤러부가 안착 및 치합되고, 롤러부가 슬라이드 홈부에서 쉽게 활주할 수 있도록 구성되어 슬라이드바가 댐퍼부 상에서 슬라이드 이동됨
- 슬라이드 홈부의 내부면을 따라 마찰 감쇠부가 구성되어 슬라이드부와 댐퍼부의 마찰력을 감쇠시키고, 마찰로 인해 발생하는 소음의 발생을 현저하게 감소시킴

## 03 기대효과

- 전기를 이용한 이동수단에 설치되는 **배터리 모듈이 이동수단의 주행중 발생하는 진동 및 충격으로부터 보호됨**
- 진동 및 충격을 흡수하는 과정에서 발생하는 **마찰 및 소음이 감쇠됨**
- 별도의 랙 구조없이 배터리 모듈을 인출 및 수납할 수 있도록 구성되어 **배터리 모듈의 유지 및 보수가 쉬움**

# 배터리 랙 장치

한국광기술원 조명소재부품연구센터

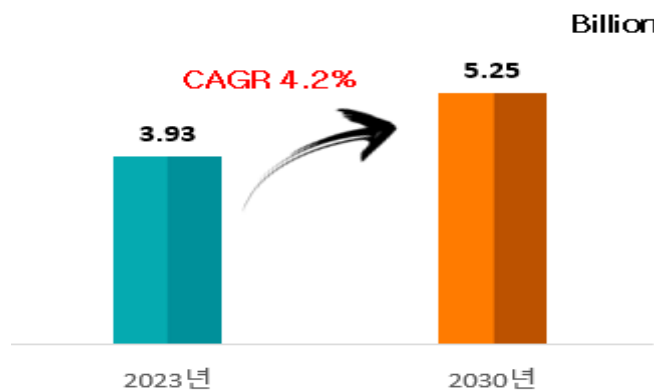
Tel. 062-605-9284

E-Mail. brkim@kopti.re.kr

## 04 시장 동향

- 세계 배터리 랙 시장 규모는 2023년 39억 3000만 달러로 평가되었으며, 2024년부터 2030년까지 연평균 4.2%로 성장하여 52억 5000만 달러에 이를 것으로 전망됨
- 배터리 랙 시장은 재생 에너지 사용과 안정적인 백업 전력에 대한 필요성에 의해 촉진된 에너지 저장 수용에 의해 성장되고 있으며, 전기자동차 시장의 지속적인 확장으로 인해 성장 전망

세계 배터리 랙 시장규모 및 전망




출처 : Maximize Market Research, 배터리 랙 시장, 2024


## 05 적용 분야

- 배터리 랙은 전기자동차, 전기선박, 전기항공기, 전기농기계, 전동지게차 등 전기를 이용한 이동수단과 ESS 등 에너지 저장 장치 분야에 활용 가능

## 06 기술완성도 및 지재권 현황

 기술완성도 "실험실 규모의 기본성능 검증"



 지식재산권 현황

특허명	출원번호	등록번호
배터리 랙 장치	10-2019-0165221	10-2424745

유성환 센터원 | 한국광기술원 조명소재부품연구센터

Tel. 062-605-9284

E-Mail. brkim@kopti.re.kr