

선박용 덕트 장치

■ 기술 개요

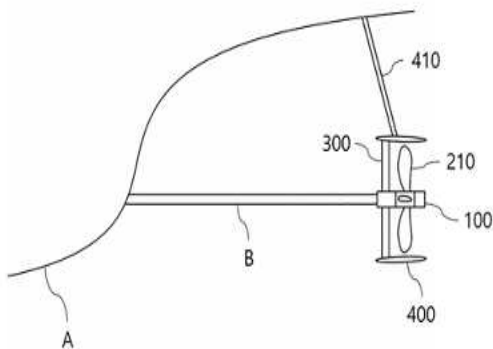
- 본 기술은 "선박용 덕트 장치"에 관한 것이다.
프로펠러의 주변을 감싸도록 덕트를 설치하고 상기 덕트와 선박을 연결하는 수평지지대 및 원형지지대를 설치하여 해상부유물 및 폐그물이 상기 프로펠러에 감기게 되는 것을 방지하고, 선박의 추진효율이 증대될 수 있도록 하는 선박용 덕트 장치에 관한 것이다.

■ 기술 특징점

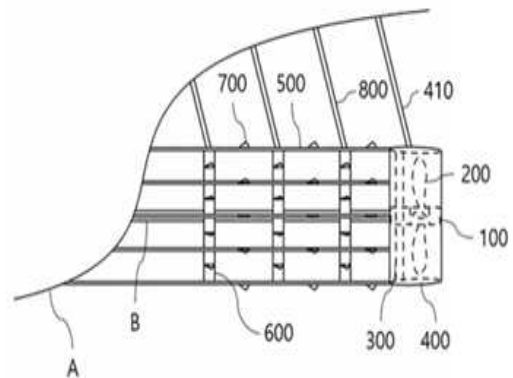
- 본 기술은 덕트가 프로펠러의 외측을 감싸 **해상부유물 및 폐그물이 프로펠러에 감기게 되는 것을 방지**할 수 있는 효과가 있다.
- 본 기술은 보강재가 허브 상에서 프로펠러보다 선박의 전방에 해당하는 위치에 구비되고, 보강재의 일단면은 익형으로 형성되어, 덕트의 내부 유체흐름을 프로펠러에 용이하게 유입되도록 하여 **선박의 추진 효율이 증대**될 수 있는 효과가 있다.
- 본 기술은 수평지지대, 원형지지대 및 돌출부에 의해 선박의 후방 유체의 흐름을 방해하지 않으면서 상기 해상부유물 및 폐그물을 직접 접촉하면서 밀어내어 유체 흐름으로 인한 **상기 해상 부유물 및 폐그물이 선박의 샤프트로 유입되는 것을 방지**할 수 있는 효과가 있다.

■ 대표도면

[선박용 덕트 장치 도면]



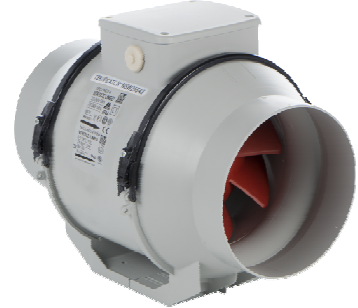
[선박용 덕트 장치 도면]



선박용 덕트 장치

■ 기술 응용분야

응용분야	적용제품
상업용 선박, 어선, 군용 선박 등	덕트 프로펠러 시스템, 프로펠러 보호 덕트



■ 시장 현황

[세계 해양 프로펠러 시장 규모 및 전망]

Global Marine Propeller Market



- 세계 해양 프로펠러 시장은 2021년 약 6.46억 달러 규모로 평가되었다. 2024년까지 이 시장은 꾸준히 성장하여 약 4.88억 달러에 이를 것으로 예상된다. 전문가들은 세계 해양 프로펠러 시장이 2023년부터 2028년까지 연평균 성장률 6.5%를 기록할 것으로 예측한다.
- 국제해사기구의 배출가스 규제 강화는 해운사들이 효율적이고 친환경적인 선박용 프로펠러를 채택하도록 유도하고 있다. 또한, 글로벌 해상 무역의 증가는 해양 프로펠러 시장을 촉진하고 있다. 아시아 태평양 지역에서의 해상 물류 증가와 함께 해양 레저 활동의 확산도 시장 성장을 이끌고 있다.

■ 지식재산권

구분	국가	출원번호	등록번호	발명의 명칭
특허	KR	10-2022-0071459	10-2660998	선박용 덕트 장치

■ 기술이전 문의

- 국립한국해양대학교 산학협력단 기술사업팀
- Office : 051-410-5445, 5442
- E-mail : sh_tlo@kmou.ac.kr