

움직이는 인피니티 미러 효과를 갖는 리어램프

한국광기술원 모빌리티조명연구센터

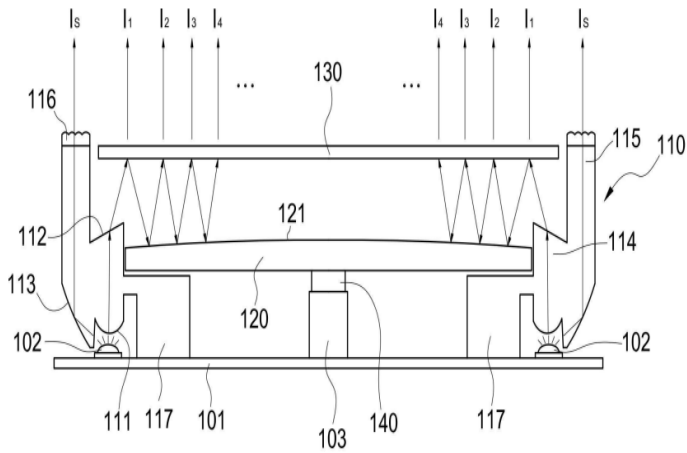
Tel. 062-605-9284

E-Mail. brkim@kopti.re.kr

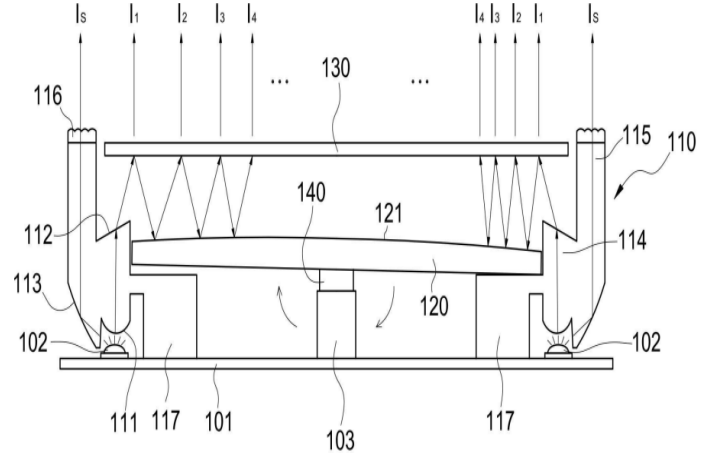
01 기술 개요

- 광 이미지에 PCB와 LED가 보이지 않고 부드럽게 배광되어 깨끗한 광 이미지를 배광할 수 있고 배광된 이미지가 움직임이 가능하여 다양한 디자인의 광 이미지를 배광할 수 있는 리어램프

액추에이터가 구동되지 않는 상태에서의 리어램프 내부 상태를 도시한 단면도



액추에이터 구동으로 리플렉터가 일측으로 틸트된 상태를 도시한 단면도



02 기술 특징점

리어램프 동작 과정

- 광원부에서 출력된 빛은 입사부를 통해 전반사되어 평행광으로 변환되고, 평행광은 출사부 표면의 확산부를 통해 산란되어 균일한 빛이 출사됨
- 출사된 빛은 투광부로 입사되어 일부는 투광하여 첫 번째 광 이미지를 형성하고, 나머지 빛은 리플렉터로 반사됨
- 리플렉터로 입사된 빛은 다시 투광부로 반사되고, 투광부로 입사된 빛의 일부는 투광부를 투광하여 두 번째 광 이미지를 형성하고 나머지 빛은 리플렉터로 다시 반사됨(연속 이미지 생성)
- 광원부에서 출력된 빛의 일부는 전반사부로 입사되어 반사됨으로써 보조출사부로 출사되고, 보조출사부의 표면에 형성된 마이크로 렌즈 어레이를 통해 출사되어 고정 광 이미지가 형성됨
- 리어 램프가 켜진 상태에서 액추에이터를 구동시키면 배광 패턴의 연속 광 이미지가 리플렉터가 기울어진 방향으로 움직이면서 동적인 배광 패턴을 형성함

03 기대효과

- 배광되는 광 이미지에 PCB 및 LED가 보이지 않고 부드럽게 배광되어 깨끗한 광 이미지를 배광할 수 있음
- 액추에이터 구동으로 리플렉터를 틸티시킴으로써 배광되는 광 이미지가 움직임이 가능하여 다양한 디자인의 광 이미지를 얻을 수 있음

움직이는 인피니티 미러 효과를 갖는 리어램프

한국광기술원 모빌리티조명연구센터

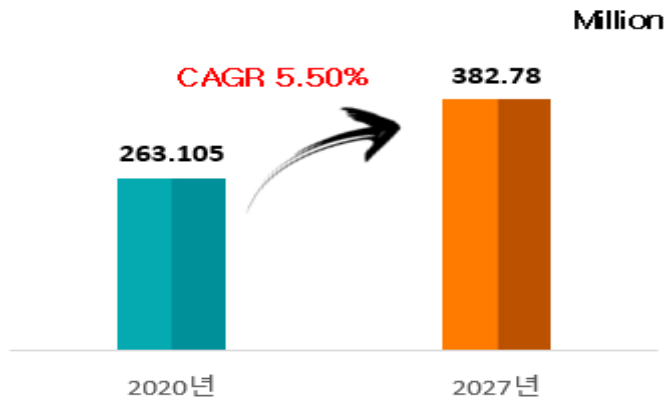
Tel. 062-605-9284

E-Mail. brkim@kopti.re.kr

04 시장 동향

- 세계의 자동차용 LED 테일라이트 시장 규모는 2020년 2억6310만 5000 달러를 기록했으며, 연평균 5.50% 성장하여 2027년 3억 8278만 달러에 이를 것으로 전망됨
- 자동차용 LED 테일라이트 시장은 사람들이 편안한 운전을 즐길 수 있도록 운전 안전과 운전 경험을 개선하기 위해 더 나은 조명 기술에 대한 수요가 증가함에 따라 성장 전망

세계 자동차용 LED 테일라이트 시장규모 및 전망



출처 : Global Information, 세계의 자동차용 LED 테일라이트 시장 예측, 2022

05 적용 분야

- 리어램프는 차량용 램프, 안전삼각대, 교통표시시설물 분야에 활용 가능

06 기술완성도 및 지재산권 현황

기술완성도 "실험실 규모의 기본성능 검증"



지식재산권 현황

특허명	출원번호	등록번호
움직이는 인피니티 미러 효과를 갖는 리어램프	10-2018-0170750	10-2116191

김상유 센터원 | 한국광기술원 모빌리티조명연구센터

Tel. 062-605-9284

E-Mail. brkim@kopti.re.kr