

# FPCB를 이용한 차량용 광원장치

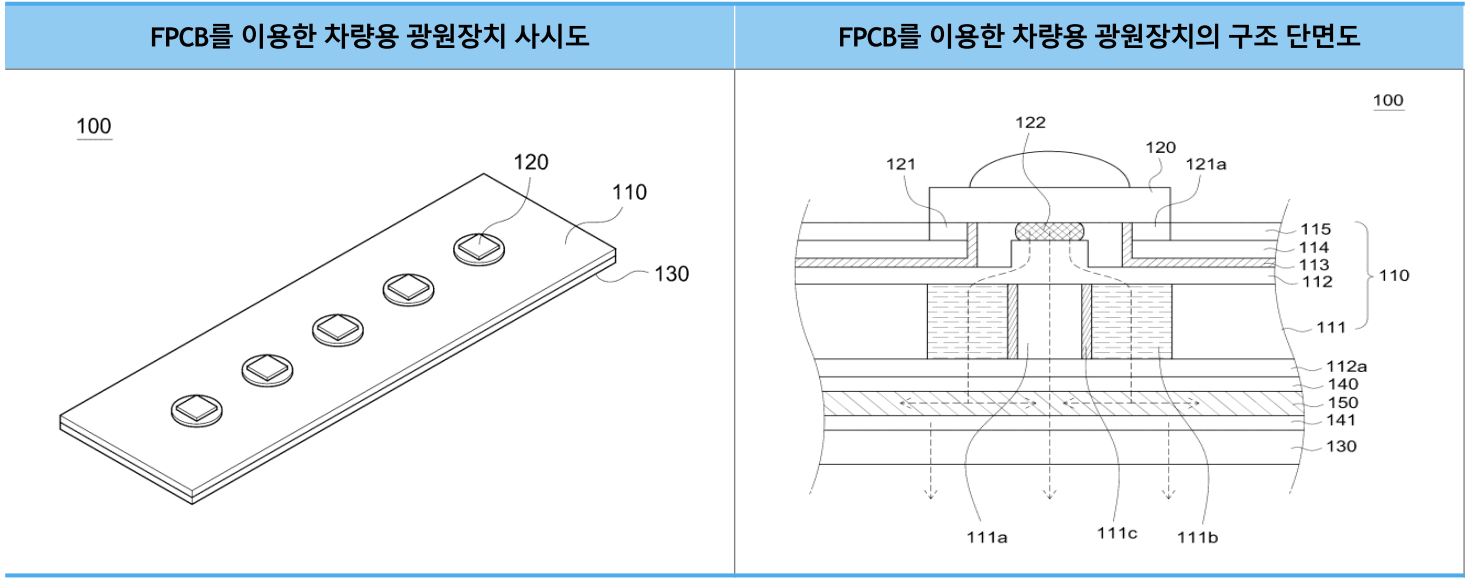
한국광기술원 모빌리티조명연구센터

Tel. 062-605-9284

E-Mail. brkim@kopti.re.kr

## 01 기술 개요

- FPCB와 플레이트를 비접촉식 경화를 통해 신속하게 접합시키고, 방열이 용이한 FPCB를 이용한 차량용 광원장치



## 02 기술 특징점

### 차량용 광원장치

- FPCB와 카본층은 접착층을 통해 접착되고, 카본층과 플레이트는 접착층을 통해 접착되며, 카본층은 FPCB와 플레이트 사이에 설치되어 FPCB를 통과하여 전도된 LED 패키지의 열이 플레이트로 전도되어 방출되도록 함
- FPCB와 카본층, 카본층과 플레이트를 접착시키는 접착층은 레이저 등으로부터 출력된 빛이 접착층의 임의의 위치에 조사되어 열이 발생하면 흑연에 의한 열분산을 통해 발생한 열이 접착층을 따라 수평방향으로 신속하게 전도되도록 비접촉 방법으로 경화시킴으로써 접착이 쉽고, 경화에 필요한 시간이 대폭 감소됨
- 카본층은 경화과정에서 FPCB가 온도에 의해 수축 또는 팽창되는 것을 방지함
- LED 패키지로 부터 발생하는 열이 FPCB를 통과하여 플레이트로 방출됨으로써 LED 패키지에서 발생한 열의 신속한 방열이 이루어질 수 있고, 신속한 방열을 통해 LED 패키지의 열화를 방지할 수 있으며, 이를 통해 광원장치의 내구성이 향상됨

## 03 기대효과

- LED 패키지로 부터 발생하는 열이 비아홀과 전도부를 통해 FPCB를 통과하여 플레이트로 방출됨으로써, LED 패키지에서 발생한 열의 신속한 방열이 이루어짐
- 신속한 방열을 통해 LED 패키지의 열화가 방지됨
- LED 패키지의 열화를 방지함으로써 광원장치의 내구성이 향상됨

# FPCB를 이용한 차량용 광원장치

한국광기술원 모빌리티조명연구센터

Tel. 062-605-9284

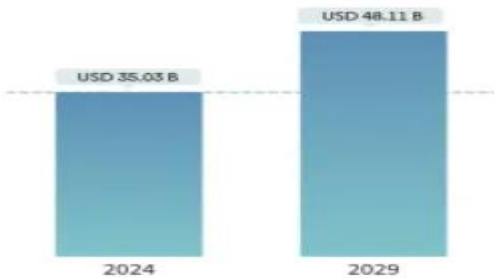
E-Mail. brkim@kopti.re.kr

## 04 시장 동향

- 자동차용 조명 시장 규모는 2024년 350억 3000만 달러로 추정되며 연평균 6.55% 성장하여 2029년 481억 1000만 달러에 이를 것으로 전망됨
- 자동차용 조명 시장은 첨단차 수요와 판매 증가, 안전 운전 및 사고 방지를 위한 조명 기술에 대한 수요 증가로 인해 성장 전망

세계 자동차용 조명 시장규모 및 전망

Automotive Lighting Market  
Market Size in USD Billion  
CAGR 6.55%



Source : Mordor Intelligence

Study Period	2019 - 2029
Market Size (2024)	USD 35.03 Billion
Market Size (2029)	USD 48.11 Billion
CAGR (2024 - 2029)	6.55 %
Fastest Growing Market	Asia Pacific
Largest Market	Asia Pacific

Major Players



\*Disclaimer: Major Players sorted in no particular order

출처 : Global Information, 세계의 자동차 조명 시장, 2024

## 05 적용 분야

- FPCB를 이용한 차량용 광원장치는 차량용 조명뿐 아니라 조명 모든 분야에 활용 가능

## 06 기술완성도 및 지재산권 현황

기술완성도 " 실험실 규모의 기본성능 검증 "



지식재산권 현황

특허명	출원번호	등록번호
FPCB를 이용한 차량용 광원장치	10-2020-0080534	10-2424746

주재영 박사 | 한국광기술원 모빌리티조명연구센터

Tel. 062-605-9284

E-Mail. brkim@kopti.re.kr